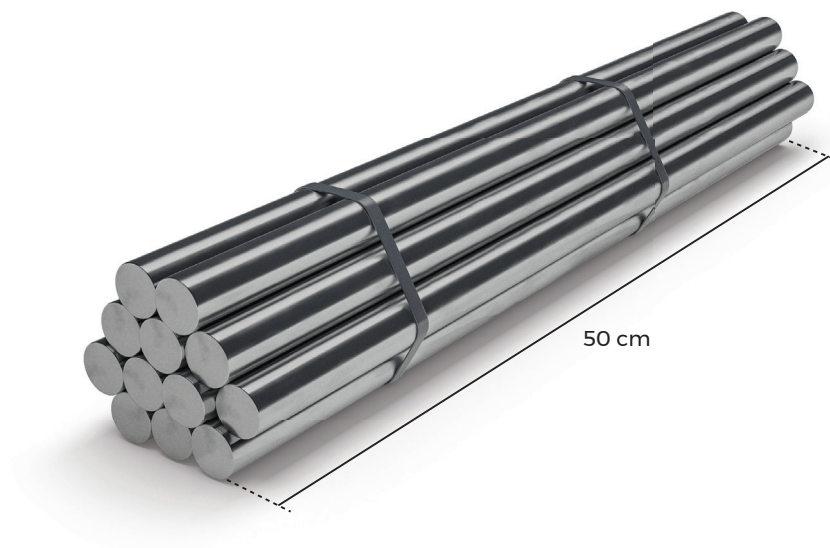


# TABELA



## Barra de Transferência CA-25

ESPECIFICAÇÃO (mm)	DIÂMETRO DA BARRA (mm)	PESO kg/peça	COMPR. (cm)
BT 12,50 Liso	Ø 12,50	0,480	50
BT 16,00 Liso	Ø 16,00	0,790	50
BT 20,00 Liso	Ø 20,00	1,230	50
BT 25,00 Liso	Ø 25,00	1,927	50

Comprimento especiais sob consulta.



Mais Informações, consulte nosso departamento técnico!  
☎ (15) 99123-3762 ☎ (15) 3286-8000 ✉ vendas@faulim.com.br

IMAGEM ILUSTRATIVA